

直 19E 出口武装型直升机

技术数据



航空工业哈飞

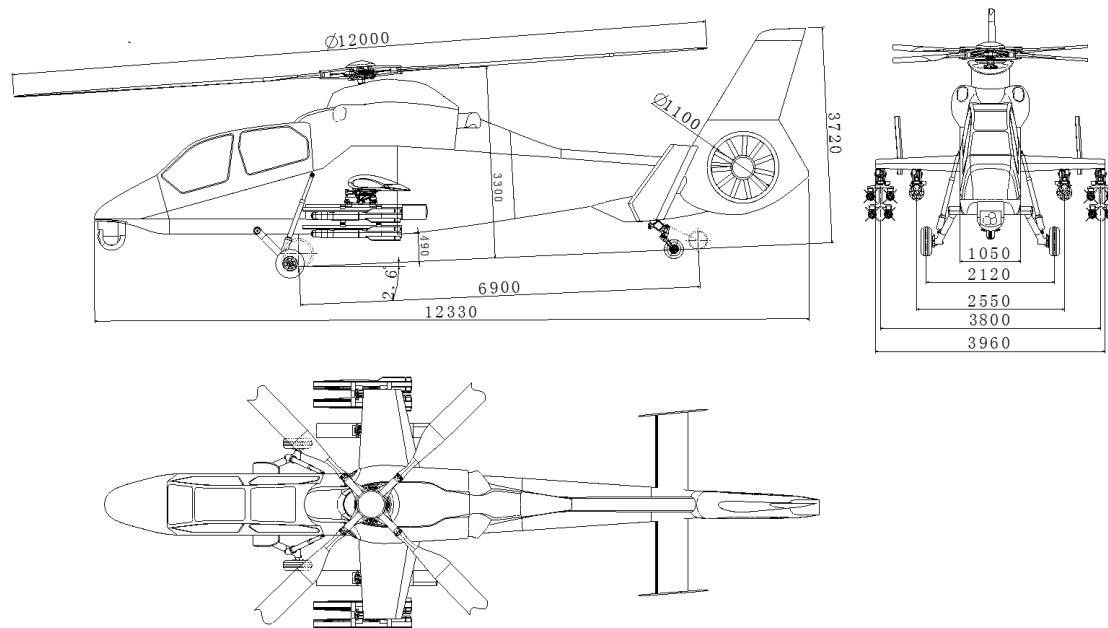
2019年03月

简介

直 19E 出口武装型直升机是航空工业哈飞设计制造的单旋翼、涵道尾桨、固定式起落架、带短翼的纵列式轻型双发武装直升机。

该型直升机配备先进的综合航电系统和火控系统，可携带导弹、火箭、机枪等多种武器。主要用于攻击敌方坦克、装甲车辆、坚固工事等地面目标，为我方地面部队提供直接火力支援，还可用于攻击敌方直升机等低空飞行目标，参与夺取超低空制空权，为我方直升机护航。该机具有在野战保障和复杂战场环境下遂行多种任务的能力，具有昼夜间作战能力。

尺寸数据



总体数据

总长度（旋翼旋转）	13.72 m
机身长度（不带旋翼）	12.33 m
机身宽度（不带旋翼、武器）	3.96 m
机身宽度（不带旋翼、短翼、平尾、侧端板）	1.05 m
垂尾顶端离地高度	3.72 m
机腹离地高度	0.49 m
前、后轮高度差	0.33 m
主轮距	2.12 m
纵向轮距	6.90 m
武器挂点横向间距	3.80 m
停机角	2.6 °

性能数据

乘载能力	
2 名驾驶员	
武器配置方式	
2×4 枚空地导弹；	
2×4 枚空地导弹 + 2×7 枚 70mm 火箭；	
2×4 枚空地导弹 + 1×2 枚空空导弹 + 1 副油箱；	
2×4 枚空地导弹 + 2 具 12.7mm 航空机枪吊舱；	
4×7 枚 70mm 火箭；	

注：上述武器允许混挂。

重量数据	
最大起飞重量	4250 kg
标准空机重量	2510 kg
最大燃油重量	820 kg
1 个辅助油箱燃油量	280 kg

飞行性能	对地攻击 (半径 150km , 作战时 间 40min)	火力支援 (半径 150km , 作战时 间 40min)	转场
起飞重量	3750 kg	3985 kg	4140 kg
燃油重量	688 kg	725 kg	1379 kg
最大巡航速度	245 km/h	231 km/h	237 km/h
最大垂直爬升率	8.3 m/s	4.9 m/s	3.3 m/s
最大斜爬升率	9.8m/s	8.4 m/s	7.9 m/s
有地效悬停升限	3400 m	2800 m	2500 m
无地效悬停升限	2800 m	2200 m	1800 m
使用升限	5200 m	4600 m	4300 m
海平面最大航程	454 km	448 km	902 km
海平面最大航时	2.7 h	2.7 h	5.4 h
有利高度转场航程	—	—	1050 km

武器性能		
空地导弹攻击	射程：1500 m ~ 5000 m	
	命中概率：90% (对 2.3 m×2.3 m 的固定靶)	
火箭弹对地攻击	射程：400 m ~ 5000 m	
	命中概率：1200m 俯冲攻击，圆概率偏差≤20 mrad	
机枪对地攻击	射程：200 m ~ 1400 m	
	命中概率：800m 俯冲攻击，圆概率偏差≤10 mrad	
空空导弹对空攻击	射程：300 m ~ 4000 m	
	制导精度直径 3 米 3 σ	
动力数据		
	2 台 WZ-8C 涡轴发动机	
	热功率	机械功率
单发功率 (30s)	718 kW	704 kW
单发功率 (2min)	646 kW	635 kW
单发连续功率 (不限)	622 kW	610 kW
起飞功率 (5min)	626 kW	531 kW
最大连续功率 (不限)	581 kW	531 kW

注：以上所列数据仅用于信息展示，数据可能随条件不同而更改。

航空工业哈飞市场营销部

电话：86-0451-86582224

传真：86-0451-86582881

电子邮箱：feijixiaoshou@avic.com